



Applicazioni:

La cella di carico al taglio Tipo BM8D può essere utilizzata in sistemi di pesatura di media e alta capacità.

Alcune applicazioni sono:

- Costruzione in acciaio inox, anti-olio, impermeabile, anti-corrosivo, utilizzabile in qualsiasi ambiente.
- Cella di carico al taglio, facile da installare, utilizzabile per bilance elettroniche, machine per test, tramogge e altri sistemi di pesatura.

Caratteristiche principali:

- Alta precisione
- Acciaio Inox
- Basso profilo
- Disponibile in: C3-C4-C5-C6

Portata nominale:

C3: t 0,15-0,3-0,5-1-1,5-2-2,5-3-5-7,5-10

C4: t 0,5-1-1,5-2-2,5-3-5-7,5-10

C5: t 0,5-1-1,5-2-2,5-3-5-7,5-10

C6: t 0,5-1-1,5-2-2,5



**CELLA DI CARICO
OFF CENTER
TIPO BM8D**

Specifiche in accordo con VDI/VDE 2637

Caratteristiche Metrologiche	Par.	Un.	C3	C4	C5	C6
Carico Nominale	Ln	t	0,15÷10			0,5÷2,5
Carico Minimo	Lp	%Ln	20			
Carico Massimo	Ll	%Ln	150			
Errore Combinato	Fv	±%Ln	0,023	0,0175	0,014	0,0116
Campo di temperatura nominale	Btn	°C	-10+40			

Caratteristiche Elettriche						
Uscita Nominale	Cn	mV/V	2		3	
Tolleranza dell'uscita nominale	Dc	±%Cn	2		2,67	
Tensione di alimentazione nominale	Bsu	V	5÷12			
Tensione di alimentazione massima	Usmax	V	18			
Resistenza di ingresso	Re	Ω	350±3,5%			
Resistenza di uscita	Ra	Ω	350±3,5%			
Resistenza di isolamento @ 20V	Ris	MW	>5000			
Tolleranza uscita a carico zero	Do	±%Cn	1			

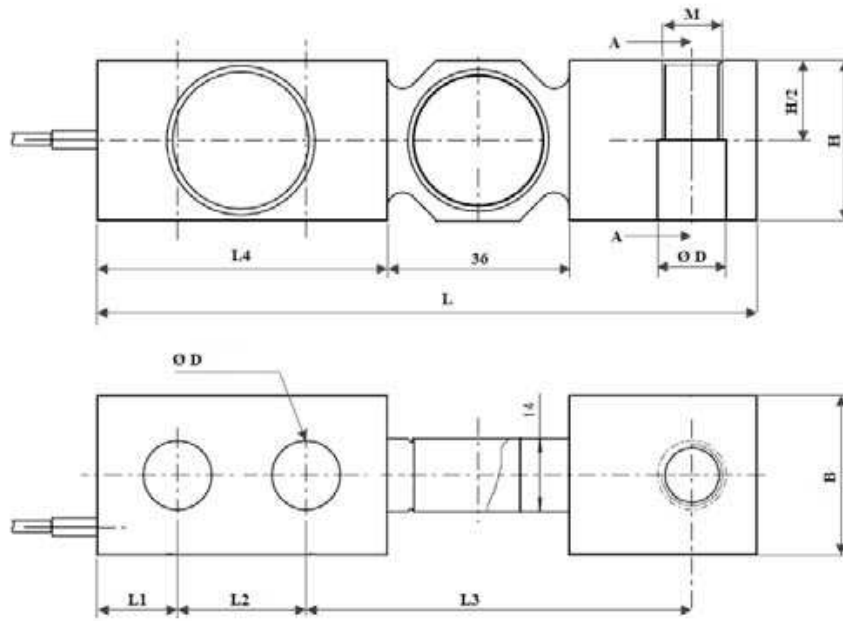
Caratteristiche meccaniche						
Carico di rottura	Ld	%Ln	300			
Carico trasversale	Llq	%Ln	100			
Deflessione	hn	mm	<1			
Lunghezza cavo		mm	6000			
Peso		Kg				

Condizioni ambientali						
Campo temperatura di esercizio	Btn	°C	-35+65			
Campo temperatura di stoccaggio	Bts	°C	-40+75			
Grado di protezione			IP -68			

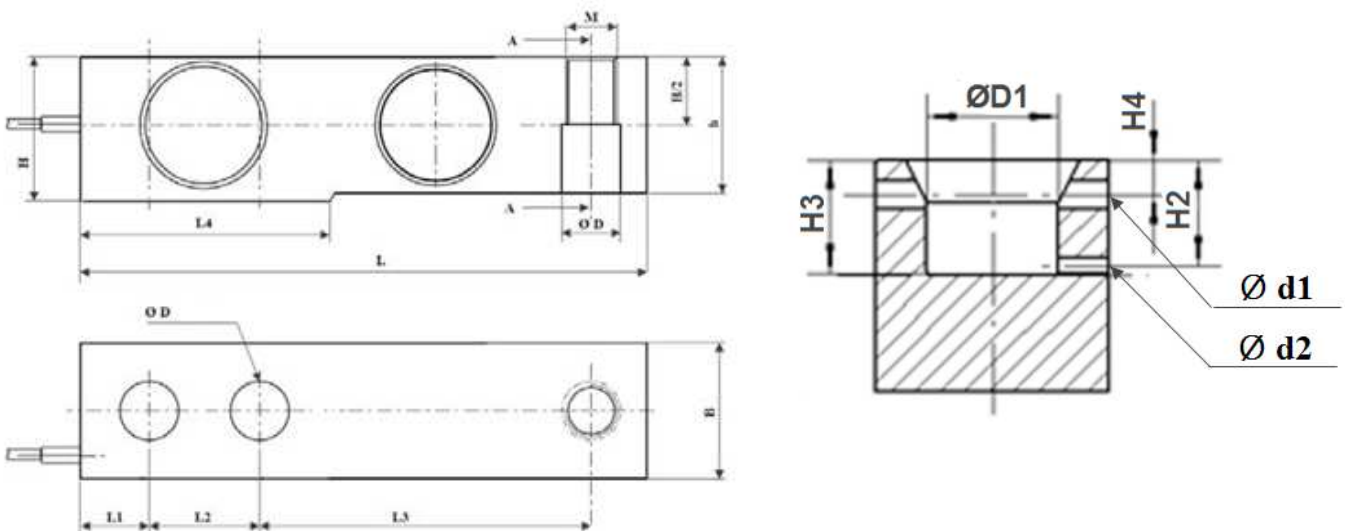
Soggetto a variazioni senza preavviso

Dimensioni: (in mm; 1mm = 0.03937 pollici)

150Kg – 300Kg (Flessione)

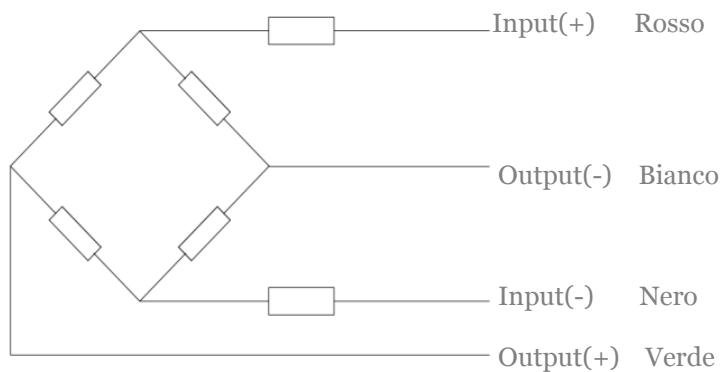


Altre Portate (Taglio)



Dimensioni Capacità	L	L1	L2	L3	L4	B	H	h	ØD
0.15t - 0.3t	130	15.7	25.4	76.2	57.1	31.3	31.3	-	13.5
0.5t	130	15.7	25.4	76.2	57.1	31.3	31.3	24.8	13.5
1t	130	15.7	25.4	76.2	57.1	31.3	31.3	26.0	13.5
1.5t - 2t	130	15.7	25.4	76.2	57.1	31.3	31.3	28.0	13.5
2.5t - 5t	171	19	38.1	95.2	76.2	36.8	36.8	34.8	20.5
7.5t - 10t	222	25.4	50.8	120.7	101.6	49.5	49.5	47.5	26.9

Dimensioni Capacità	Ø D1	Ød1	Ød2	H2	H3	H4	M
0.15t - 0.3t	18	4	2	14.5	15.8	4.8	M12
0.5t	18	4	2	14.5	15.8	4.8	M12
1t	18	4	2	14.5	15.8	4.8	M12
1.5t - 2t	18	4	2	14.5	15.8	4.8	M12
2.5t - 5t	25	4	2	17.5	18.8	4.8	M20
7.5t - 10t	-	-	-	-	-	-	M24



Collegamento cavi:

- Schermato, cavo a 4 conduttori
- Lunghezza standard cavo: 6m
- Diametro del cavo: Ø 5mm
- Lo schermo non è collegato al corpo

