



Applicazioni:

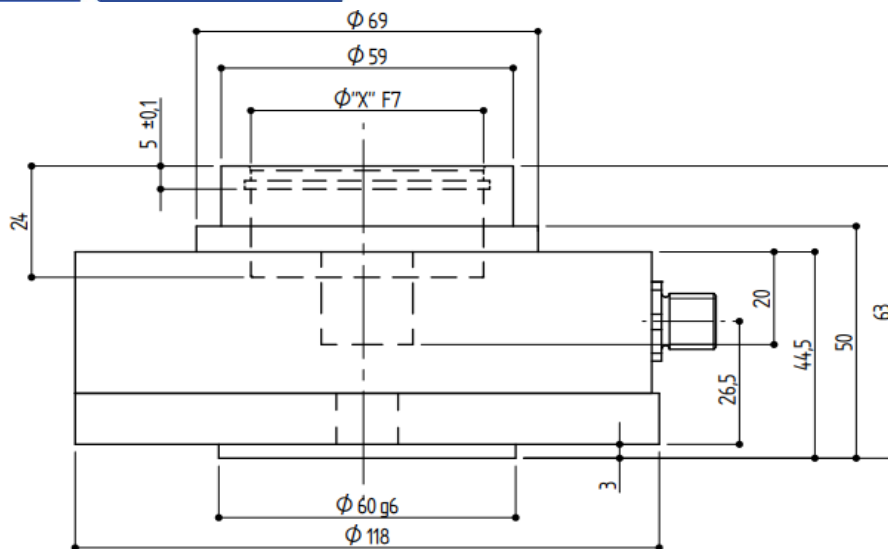
La cella di carico tipo 194 può essere utilizzata per la misurazione del tiro rulli in questi ambiti produttivi: tiro di nastri, tessile, carta, plastica, laminati metallici, gomma, cuoio, macchine flessografiche ecc

Principali caratteristiche:

- Connettore in resina resistente alla corrosione, con attacco a baionetta
- Tipo di uscita connettore a baionetta/connettore Souriau
- Costruzione in alluminio
- Uscita nominale: 2 mV / V

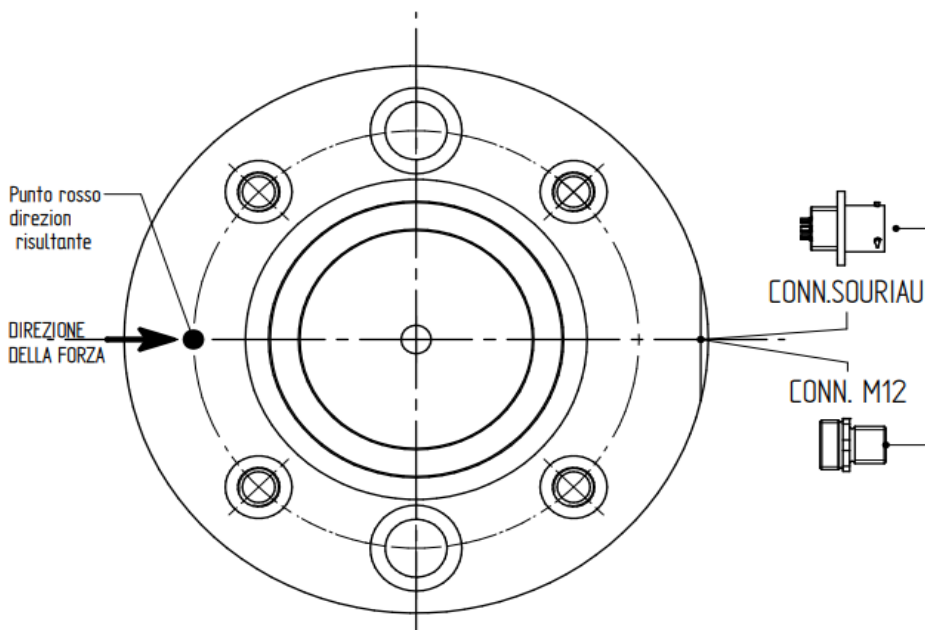
Portata nominale:

kg 25-50-100-200



CONNETTORE IN RESINA
RESISTENTE ALLA CORROSIONE
CON ATTACCO A BAIONETTA
COMPATIBILE MIL-DTL-26482
COMPLETO DI CAVO PUR A
NORME CEI 2035 8x0,125
mm² SCHERMATO

A	blu	+alimentazione
B	marrone	-alimentazione
C	rosso	+segnale
D	bianco	-segnale
E		NC
F		NC

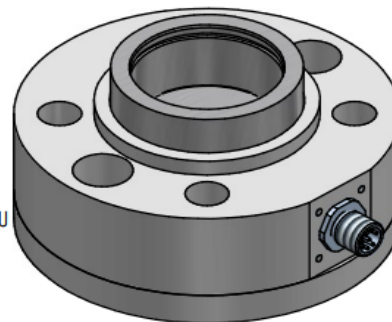
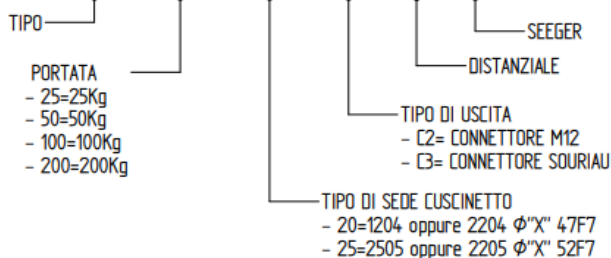


CAVO PUR A NORME CEI 2035
4X0.35mm²SCHERMATO

PIN	COLORE	TIPO
1	AZZURRO	+ALIMENTAZIONE
2	MARRONE	-ALIMENTAZIONE
3		
4	ROSSO	+SEGNALE
5	BIANCO	-SEGNALE

SIGLA PER ORDINAZIONE

194 / XX / XX / XX / D / S





**CELLA DI CARICO
TIRO RULLI
TIPO 194**