

Applicazioni:

La cella di carico a doppio taglio Tipo 91S4 è utilizzabile per sistemi di pesatura di alta portata.

Alcune applicazioni sono:

- Sistema di pesatura ferroviaria

Caratteristiche principali:

- Grado di protezione IP-67
- Completamente in acciaio inox
- Resistente agli schizzi d'acqua
- Certificazione ATEX

Portata nominale:

25 t



**CELLA DI CARICO
DOPPIO TAGLIO
TIPO 91S4**

Tipo standard, Classificazione OIML C1

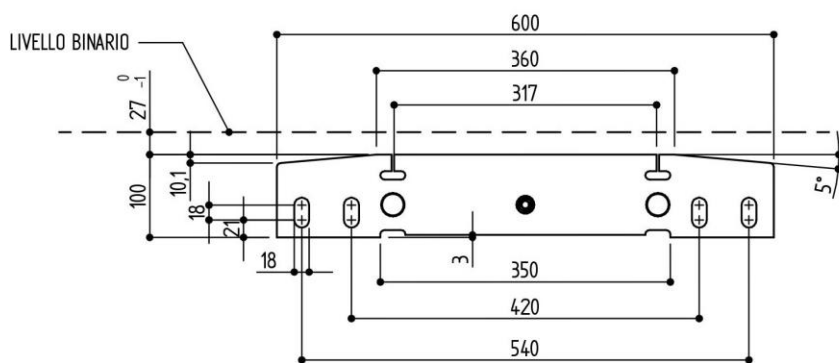
Caratteristiche Metrologiche	Par.	Un.	
Errore combinato	Fcomb	±%Ln	0,075
Carico Nominale	Ln	t	25
Carico Minimo	Lp	%Ln	5
Carico Massimo	Ll	%Ln	130
Linearità	Flin	±%Ln	0,05
Isteresi	Fu	±%Ln	0,04
Ripetibilità	Fv	±%Ln	0,03
Deriva sotto carico in 30'	Fcr	±%Ln	0,05
Campo di temperatura nominale	Btn	°C	-10+40
Variazione termica di Zero (10÷60°C, per 10°C)	TKo	±%Cn	0,1
Variazione termica in uscita (10÷60°C, per 10°C)	TKC	±%Cn	0,06
Gradiente Termico		K/h	<5

Caratteristiche Elettriche			
Uscita Nominale	Cn	mV/V	3
Tolleranza dell'uscita nominale	Dc	±%Cn	0,2
Tensione di alimentazione nominale	Bsu	V	10÷5
Tensione di alimentazione massima	Usmax	V	10
Resistenza di ingresso	Re	Ω	200±10%
Resistenza di uscita	Ra	Ω	175±1%
Resistenza di isolamento @ 20V	Ris	MW	>2000
Tolleranza uscita a carico zero	Do	±%Cn	2

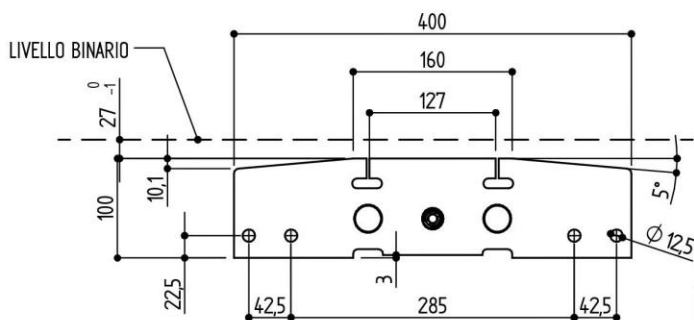
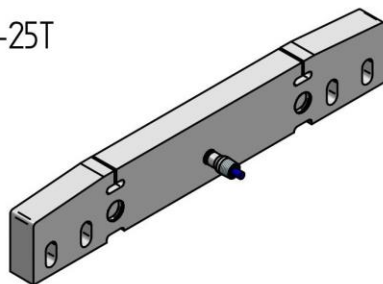
Caratteristiche meccaniche			
Carico di rottura	Ld	%Ln	>250
Carico trasversale	Llq	%Ln	N.A
Deflessione	hn	mm	<0,5
Lunghezza cavo		m	10
Peso		Kg	

Condizioni ambientali			
Campo temperatura di esercizio	Btn	°C	-10+85
Campo temperatura di stoccaggio	Bts	°C	-10+85
Grado di protezione			IP -67

Soggetto a variazioni senza preavviso



TIPO 91S4-25T



TIPO 91S4A-25T

